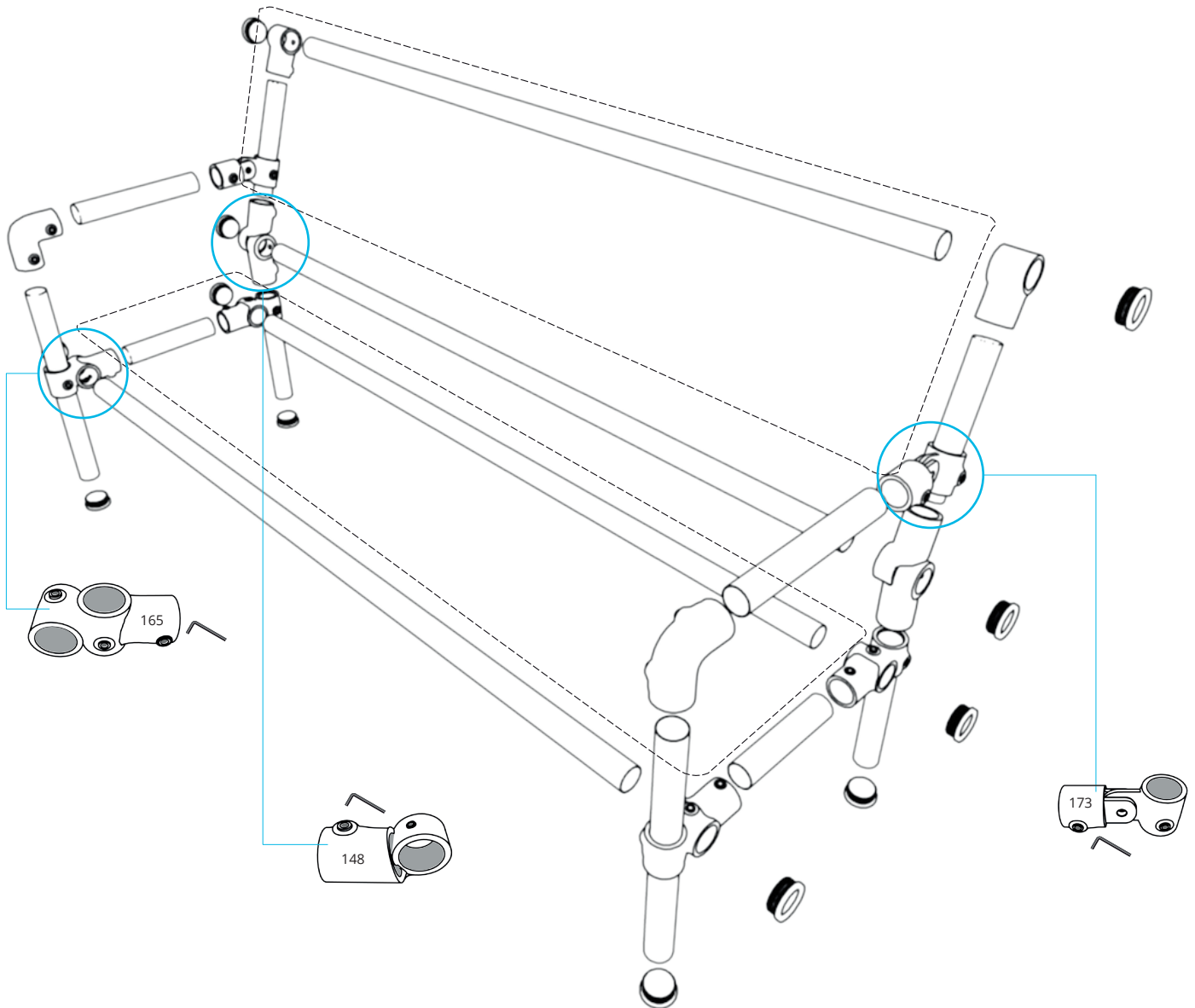


€ 194,00 - 224,00€

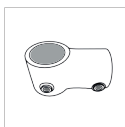
∅ 34mm / 42mm / 48mm

Banc avec dossier et quatre pieds à fabriquer soi-même :

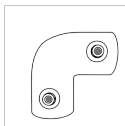
- Possibilité de personnaliser les raccords et les tubes grâce au thermolaquage.
- Plaque en bois selon votre choix.



## RACCORDS



**101**  
» Raccord tube.  
x2



**125**  
» Raccord tube.  
x2



**133**  
» Bouchon.  
x12



**148**  
» Raccord tube.  
x4



**165**  
» Raccord tube.  
x4



**173**  
» Raccord tube.  
x2

## TUBES

Longueur

Qté

1460 mm

x4

660 mm

x2

515 mm

x2

420 mm

x2

365 mm

x2

350 mm

x2

## OPTIONS

Plaque de bois

1360x460 mm

x2

En fonction des dimensions de votre création, nous vous conseillons d'utiliser des tubes de diamètre :

- 33.7mm / 42.4 mm / 48.3 mm

## ASTUCES

Vous pouvez choisir un diamètre de tube et de raccord selon votre besoin, nous conseillons :

- Renforcer le tube tous les 3000mm.
- Utiliser un diamètre au minimum de 34mm.